



Delta

ADOUUCISSEURS D'EAU



Delta

ESCALDA



Petites dimensions, grandes prestations

Fonctionnement sans électricité

*Faible consommation d'eau
et de sel*

Différentes orientations

Montage aisé

100% GREEN



waterbehandeling - traitement d'eau - watertreatment - wassertechnik

Aramis nv

Lochtemanweg 26 - IT Beringen Zuid 1104 - B - 3580 Beringen
T : +32 11 235 935 - F : +32 11 456 399 - E: info@aramiswater.be

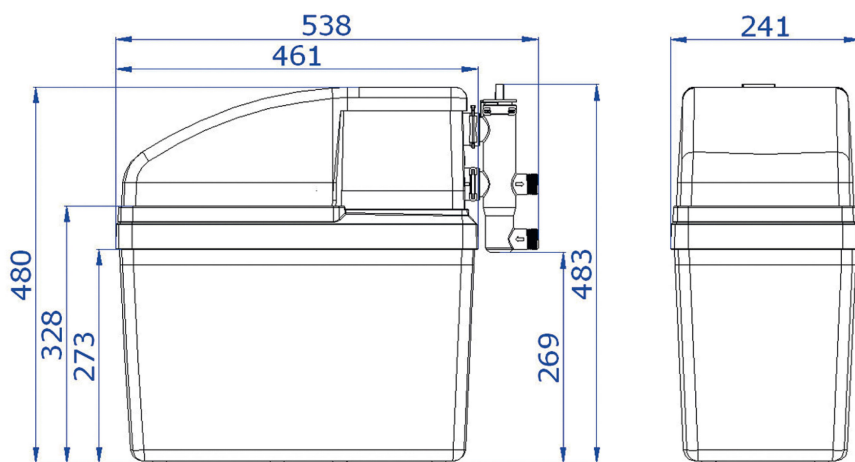
www.aramiswater.be 



Delta

ADOUCCISSEURS D'EAU

ESCALDA



DONNÉES TECHNIQUES

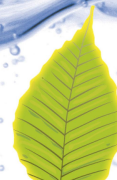
Volume de résine	3L
Connexions du bypass	3/4"
Pression de service	1 – 8 bar*
Débit (Δp 1 bar)	max. 1500 l/h
Capacité d'échange	150 m ³ /ppm CaCO ₃
Consommation d'eau/régénération	18 L
Consommation de sel/régénération	0,3 kg
Durée de la régénération	15 min
Température max.	40° C
Dimensions (incl. bypass)	24,1cm x 48cm x 53,8cm

* Pour obtenir une régénération correcte, l'adoucisseur Delta demande une pression minimale de 0,8 bar à la sortie de l'appareil.



100% GREEN

waterbehandeling - traitement d'eau - watertreatment - wassertechnik
Aramis nv



Lochtemanweg 26 - IT Beringen Zuid 1104 - B - 3580 Beringen
T : +32 11 235 935 - F : +32 11 456 399 - E: info@aramiswater.be

www.aramiswater.be